

说明

PVC6100 系列皮拉尼真空变送器可以从大气压测量到中低真空。PVC6100 系列具有良好的精度、宽量程范围、优越的长期稳定性和寿命，且成本低廉，与市场上其他皮拉尼规相比具有很高的性价比优势。

这一颗传感器元件是基于博思发的第二代 MEMS 热导率芯片设计而成。芯片基于世界领先的精微加工工艺制作而成，具有优异的精确度和一致性。这颗芯片可以测量热导，其上印刷有集成的测温电路，具有良好的灵敏度和重复性。由于工作温度很低，所以相比于灯丝原理的皮拉尼规，PVC6100 系列更能耐受污染物。

PVC6100 系列的一个重要特点就是可以更换真空探头。这个探头中装有感测元件和处理电路，并且经过专门标定。如果 PVC6100 系列产品被应用到高浓度污染物环境中时，定期更换探头可以为客户节省大量时间成本和系统维护成本。

PVC6100 系列通过 FCC-68/RJ45 端子，对外提供 0~10V 电压信号。这个电压信号可以匹配其他厂商的真空规的电压信号，可以“即插即用”替换其他厂商的真空规。客户在从其他品牌的真空规切换到我司 PVC6100 系列时，无需调整系统，也不必改变硬件接口，可以直接获得此前习惯的输出曲线。

PVC6100 系列真空变送器还可以根据客户的需求，还可以对外输出其他标准的工业信号，如 4~20mA, RS485 等。



特点

- 量程： 10^{-4} Torr~大气压(1.3×10^{-4} mbar~大气压)
- 良好的精度和重复性
- 可调整输出曲线，做到即插即用
- 由于工作温度低而更耐污染
- 经过温度补偿
- 可以更换探头，降低使用成本

应用

- 冻干机
- 质谱仪
- 蒸馏设备
- 低温储气瓶、储气罐
- 热处理/真空炉
- 采样室真空系统

极限工作条件

- 工作温度：-40~85°C
- 存储温度：-40~90°C
- 过载压力：27.5bar

电气特性

测试条件：24VDC 供电，Ta=25°C					
规格	最小值	典型值	最大值	单位	条件
测量原理	皮拉尼原理				
量程 ¹	0.1		760,000	Micron	空气，氮气，氧气， 一氧化碳
	1.3×10^{-4}		1,000	Mbar	
输出电压	0		10.3	V	
输出曲线	对数曲线，多种对应关系 ²				
精度 ³		±15%		Reading	1~200,000 Micron (10^{-3} ~266 mbar)
		±50%		Reading	0.1~1 Micron (10^{-4} ~ 10^{-3} mbar)
		±50%		Reading	200,000~760,000 Micron (266~1,000 mbar)
分辨率		1%		Reading	
重复性		2%		Reading	
响应时间		1		s	
供电电压	12	24	30	VDC	
工作电流		22		mA	
识别电阻	27, 36, 43, 71.5			KΩ	出厂前设置
工作温度	-40		85	°C	
存储温度	-40		90	°C	
探头材料	不锈钢 316F, FR4, 玻璃, 镍, 硅, 铜				

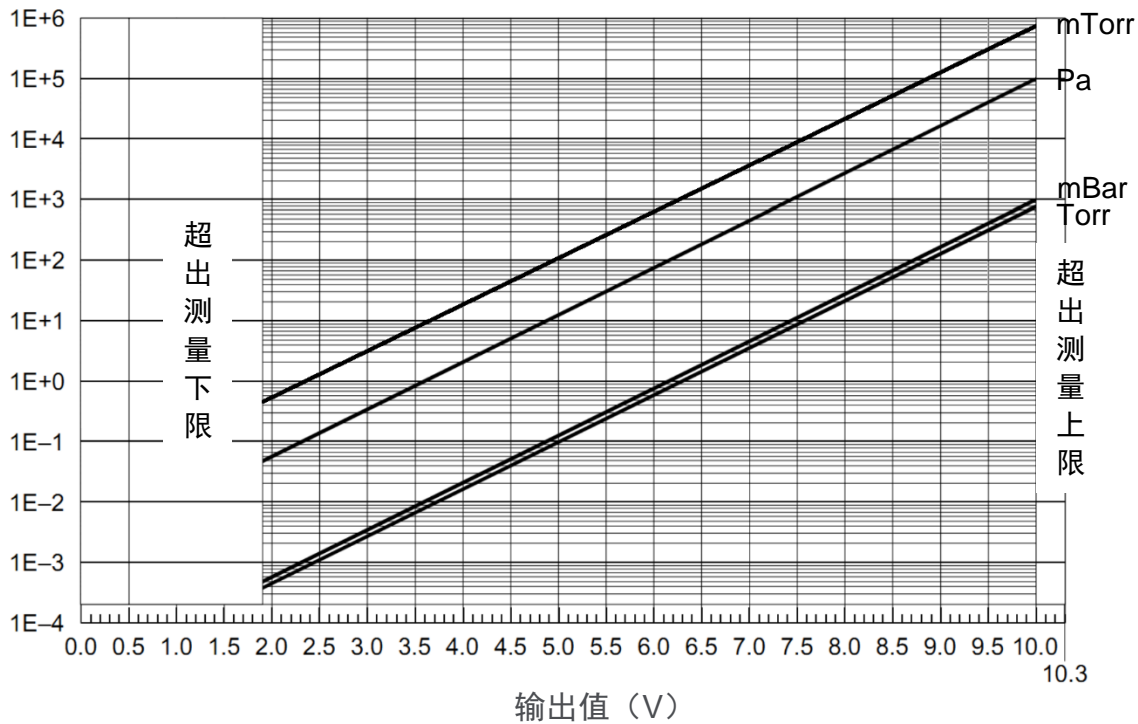
注 1：空气环境标定，支持使用在氮气，氧气，一氧化碳环境。对于其他气体环境，请联系博思发定制。

注 2：支持替换 PSG500, APG100, TTR91 和 MKS 925。

注 3：1Micron=1mTorr=0.13Pa= 1.3×10^{-3} mbar。

输出曲线

真空度 (Pa)



换算关系

替换 PSG500 和 TTR91 时:

$$P = 10^{\frac{U-c}{1.286}}$$

U	P	c
V	mbar	6.143
V	Torr	6.304
V	mTorr	2.448

U——电压输出

p——不同的真空度单位

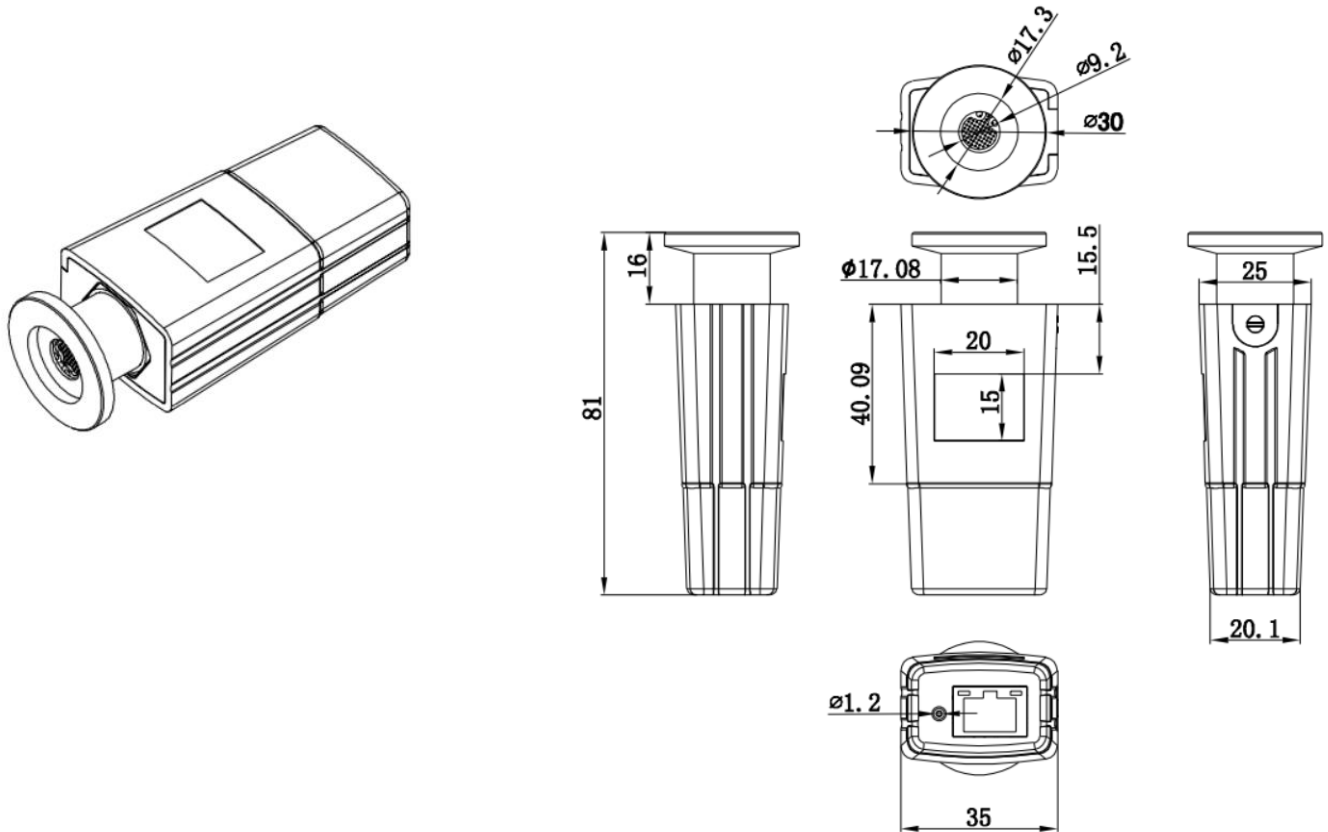
c——用于不同真空度单位的常数

替换 APG100-XM, APG100-XLC 或 MKS925 时:

$$P = 10^{U-c}$$

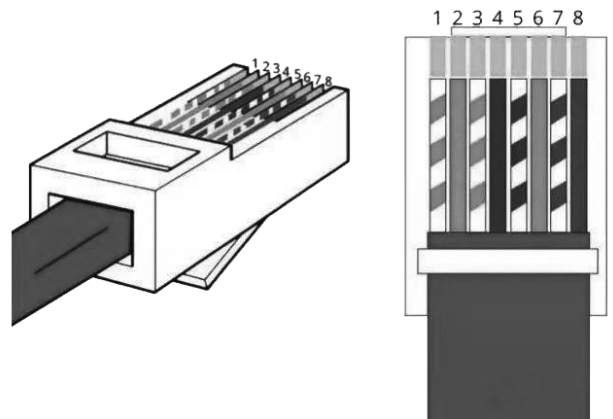
U	P	c
V	mbar	6
V	Torr	6.125
V	mTorr	4

封装尺寸



引脚定义

Pin1	电源+ (12~30VDC)
Pin2	电源-
Pin3	输出信号+
Pin4	身份识别
Pin5	输出信号-
Pin6	NC
Pin7	NC
Pin8	NC



订购信息

型号	规格
PVC6116-P	DN16 ISO-KF, 识别电阻 27 K Ω , 替换 PSG500, TTR91
PVC6116-M	DN16 ISO-KF, 识别电阻 36 K Ω , 替换 APG100-XM
PVC6116-L	DN16 ISO-KF, 识别电阻 43 K Ω , 替换 APG100-XLC
PVC6116-K	DN16 ISO-KF, 识别电阻 71.5 K Ω , 替换 925

注

参照 2021 年 11 月 Datasheet_PVC6100_Vacuum_RevA_C0.2 数据手册英文版翻译。

(本译文仅供参考, 如有翻译错误, 请以英文原稿为准)

本文档英文原文下载地址: www.posifatech.com